

**fiche
technique**

Antichute à rappel automatique
blocfor™ 20R avec câble galva

ref. : T-2347 FR / GB

rev. n° : 00

**technical
data sheet**

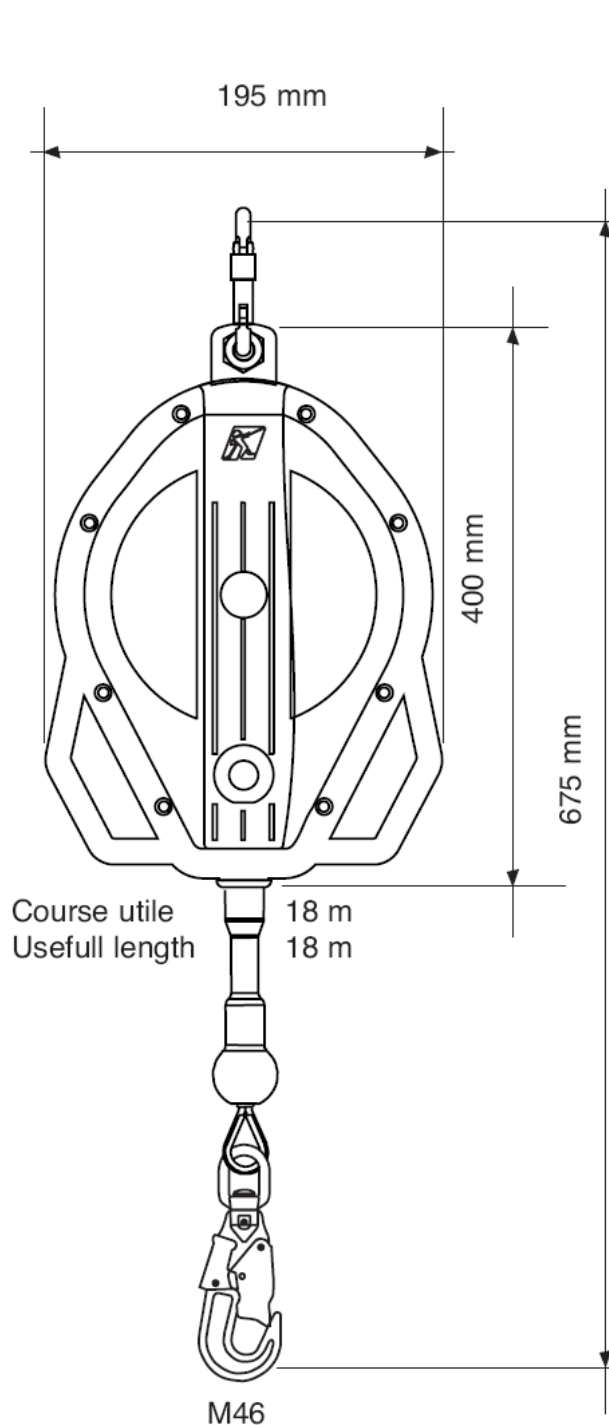
Retractable type fall arrester
blocfor™ 20R with galvanised wire rope

date : 05/2009

page : 1/1

blocfor™ 20R galva + M46

18042



Dimensions / Dimensions (mm)

- Largeur / Width : 262 mm
- Hauteur / Height (mm) : 400 mm
- Epaisseur / Thickness : 100 mm

Caractéristiques mécaniques /

Mechanical characteristics

- Résistance à la rupture / : 15 kN
Breaking strength
- Force de freinage / : max. 6 kN
Braking force
- Distance de freinage / : 1 m
Braking distance
- Poids/Weight : 10,6 Kg

Matières / Materials

- Carter / Housing : Polypropylène
- Câble acier galva / : Ø 4,7 mm
galvanised wire rope
- Connecteur M46 : Acier / Steel
M46 Snap hook

Certification CE / CE certification

- En cours
- Organisme notifié / : APAVE (N° 0082)
Notified body

Normes / Standards

- Norme Européenne / : EN 360 - EN 1496
European standard