

PORTAALKRAAN



ABUS Portaalkraan LPK – Het sterke punt komt uit de voet



De ABUS Portaalkraan LPK is de meest economische oplossing voor die hijsproblemen welke niet permanent voorkomen. Hij is ontworpen voor lasten tot 2000 kg. Daardoor is hij ideaal te gebruiken tezamen met het ABUS elektrokettingtakel ABUCompact. Hij is uitgevoerd met 4 polyamide geremde wielen, waarvan 2 zwenkwielen. Door zijn mobiliteit is hij snel en eenvoudig te verplaatsen naar iedere werkplek. De hoogte en breedte van de kraan kunnen op wens aangepast worden.

Technische gegevens:

Draagvermogen: tot 2000 kg
 Hoogte: tot 5000 mm

Hefportaal: voor ABUS Elektro-
 kettingtakels GM2, GM4
 en GM6

Opties: elektrisch katrijden

Classificatie: volgens DIN 15018, H2 B2

Breedte:

kg	mm max.
250	7900
500	7000
800	6500
1000	6300
1250	5650
1600	5000
2000	4000

Fax: 0118 - 488 451
vlissingen@liftal.com

LIFTAL

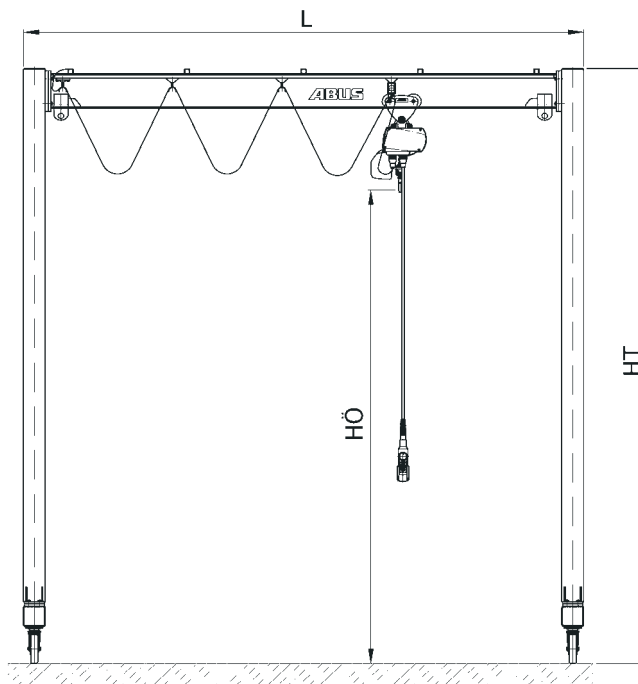
3

DE EERSTE STAP NAAR UW PORTAALKRAAN

FAX, MAIL DIT FORMULIER INGEVULD NAAR ONS TOE.

Firma	Poscode/Plaats
Naam	Tel./doorkiesnr.
Postbus/Straat	Fax
e-mail	

Opgave voor gewenste portaalkraan:



Draagvermogen: _____ kg

Hoogte (HT): _____ mm

Breedte (L): _____ mm

Hoogste haakstand (HÖ): _____ mm

Katrijden:

handmatig elektrisch 5 m/min

Dienstverlening:

Geschikt voor ABUS
 Montage door ABUS
 Afname door ABUS



ABUS

LIFTAL Vlissingen-Oost

Postbus 80 • 4450 AB Heinkenszand
Groenlandweg 4, Havennr. 4056 • 4455 SN Vlissingen-Oost

Tel.: +31 (0)118 - 488 450 • Fax: +31 (0)118 - 488 451
vlissingen@liftal.com • www.liftal.nl